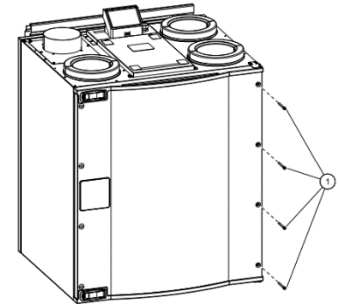


Leiðbeiningar til að skipta um loftsíu í SAVE loftræstikerfi.

Opnaðu kerfið.

Kerfið er opnað annað hvort með smellum eða með því að losa skrufurnar sem eru framan á kerfinu.



Fjarlægðu loftsíur og settu í nýjar

Ekki er hægt að hreinsa síurnar svo vel sé en eðlilegt er að skipta um þær 1-2 skipti þegar kerfið er farið að virka. Það þarf að skipta um fyrr þegar kerfið er nýtt.

1. Stoppaðu kerfið og taktu það úr sambandi eða sláðu út öryggi
2. Opnaðu kerfið eins og myndin sýnir
3. Dragðu síurnar til þín, fjarlægðu gömlu síurnar. Það getur þurft að toga af afli.
4. Settu í nýju loftsíurnar. Passaðu að skemma ekki kapla sem liggja í kerfinu.

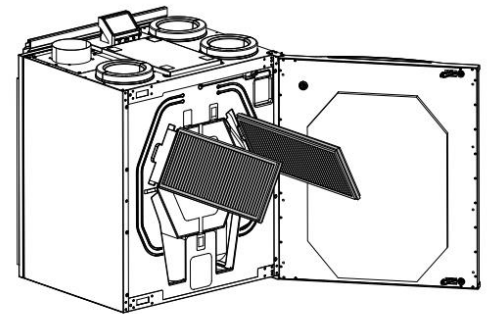


Fig. 3 Remove filter

Endurstettu tímann (Reset the filter time. Sjá leiðbeiningar hér fyrir neðan)

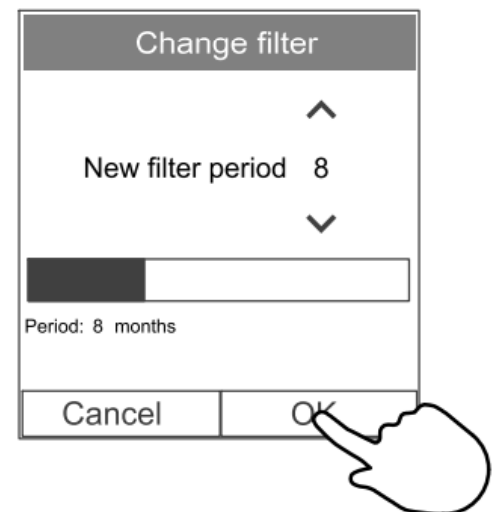
Endurstetja tíma



Þegar búið er að skipta um loftsíu er nauðsynlegt að endurstetja tímann. Farðu í “Filter menu”, ef viðvörðun er í gangi þarf fyrst að hreinsa út viðvörðunina.

Veldu “CHANGE FILTER” valmöguleikann. Veldu “New filter” og ýttu á OK. Nú hefur tíminn verið endurstilltur.

Hægt er að breyta tímanum á milli síuskipta með því að færa örina upp og

ATH: Ef þetta er varið með lykilorði er sjálfgefið lykilorð: 1111 niður.



Ef fjarstýring er save light, þá er ýtt á í 3 sek á  og  til að endurstetja tímann.

Hæg er að panta loftsíur:

<https://www.viftur.is/vara/filter-sett-i-vtr-150-opt/>

<https://www.viftur.is/vara/filter-sett-i-vtr-250/>

Heimasíða Framleiðanda:

<https://www.systemair.com/en/products/residential-ventilation-systems/air-handling-units/save?sku=488810#documentation-documents>

Leiðbeiningar frá framleiðanda:

https://shop.systemair.com/upload/assets/SAVE_VTR_150K_USER_MANUAL_EN_V01_20210316.PDF?a3336771

Samsetning:

https://shop.systemair.com/upload/assets/SYSTEMAIR_SAVE_VTR_150K_DISASSEMBLY_GUIDE_EN_SE_DE_NO_FI_20181207_20190604_124849492.PDF?63783c6a