

# SI-BACK C



## Ventilatore centrifugo pale rovesce portate basse e alte prevalenze Centrifugal backward curved blade fan low capacities and high pressures

### APPLICAZIONI

I ventilatori della serie SI-BACK C sono destinati alle installazioni che richiedono portate d'aria modeste con pressioni elevate, in installazioni canalizzate. Ad esempio: aspirazione e filtrazione grandi impianti industriali, trasporto pneumatico, trasporto materiali in miscela con aria, trucioli e segatura, con ventilatore non attraversato.

### GAMMA

La gamma è composta da 7 taglie con diametro della girante da 350 a 710 mm.

### PECULIARITÀ

La gamma di ventilatori SI-BACK C si caratterizza per l'estrema robustezza dovuta alla costruzione in acciaio verniciato e agli spessori dei materiali utilizzati. Un'altra caratteristica è la varietà di modelli e versioni che costituiscono la gamma.

### COSTRUZIONE

- Coccia in lamiera di acciaio verniciato. Flangiatura a norme UNI EN ISO 13351 / Tab.1.
- Girante a pale curve rovesce ad alto rendimento. Bilanciatura a norme UNI ISO 21940-11.
- Motore elettrico asincrono trifase o monofase, grado di protezione IP 55, isolamento classe F, servizio S1, forma B3 o B5, costruzione a norme IEC / EEC (UNEL MEC).
- Esecuzioni 4 e 5 (girante direttamente accoppiata all'albero motore).

### SPECIFICHE TECNICHE

SI-BACK C standard

- Aria convogliata: anche polverosa, trasporto materiali.
- Temperatura aria convogliata: -20°C / +60°C.
- Tensione di alimentazione: Trifase (T) 400V – 50Hz.  
Monofase (M) 230V – 50Hz

### ESECUZIONI

- SI-BACK C esecuzione 4: girante direttamente accoppiata all'albero motore, motore posizionato su supporto (sedia)
- SI-BACK C esecuzione 5: girante direttamente accoppiata all'albero motore, motore flangiato sulla voluta del ventilatore.

### ACCESSORI

- Rete di protezione lato aspirazione (IPG-SBC) (Necessaria nell'utilizzo a bocca libera)
- Rete di protezione lato mandata (OPG-SBC) (Necessaria nell'utilizzo a bocca libera)
- Giunto antivibrante aspirante (IFC-SBC)
- Giunto antivibrante premente (OFC-SBC)
- Controflangia aspirante (ICF-SBC).
- Controflangia premente (OCF-SBC).
- Portello d'ispezione (ID-SBC).
- Supporti antivibranti (AM).
- Foro scarico condensa (CD)

### A RICHIESTA

- Versione ATEX (SI-BACK C ATEX).
- Versioni in acciaio inox.
- Versioni gas caldi (150°C per accoppiamento diretto).

### APPLICATIONS

SI-BACK C fans are designed for installations requiring modest air deliveries with relatively high pressures, in duct mounted applications. For instance: exhausting and filtering of industrial plants, pneumatic conveyance, transport of solid material mixed with air, sawdust and woodchips).

### RANGE

This line consists of 12 sizes with impeller diameter from 350 up to 710 mm.

### ADVANTAGES

SI-BACK C line is characterized by the extreme sturdiness due to the rigid construction in enamelled sheet metal and the thickness of the materials. Another feature is the variety of models and versions composing the series.

### CONSTRUCTION

- Volute in epoxy painted enamelled steel sheet. Fixing flanges according to UNI EN ISO 1335/Tab.1. standards.
- High efficiency backward curved blade impeller. Balancing according to UNI ISO 21940-11.
- Asynchronous three or single phase, electric motor, protection IP 55, insulation class F, service S1, mounting type B3 or B5, construction according to IEC/EEC (UNEL MEC).
- Arrangement 4 or 5 (impeller directly coupled to motor shaft); arrangement 1, 9, 12 (belt driven, with impeller coupled to the motor by mean of transmission).

### TECHNICAL SPECIFICATIONS

SI-BACK C standard

- Conveyed air: very dusty, conveyence solid materials.
- Temperature of conveyed air: -20°C / +60°C.
- Voltage:  
three phase version (T) 400V – 50Hz.  
single phase version (M) 230V – 50Hz

### ARRANGEMENTS

- SI-BACK C arrangement 4: impeller directly coupled to motor shaft, motor placed on the motor support.
- SI-BACK C arrangement 5: impeller directly coupled to motor shaft, motor flanged on the fan volute.

### ACCESSORIES

- Inlet protection grid (IPG-SBC) (Necessary for use in free air)
- Outlet protection grid (OPG-SBC) (Necessary for use in free air)
- Inlet flexible joint (IFC-SBC)
- Outlet flexible joint (OFC-SBC)
- Inlet counter flange (ICF-SBC).
- Outlet counter flange (OCF-SBC).
- Inspection door (ID-SBC).
- AV mounts (AM).
- Condensation drain hole (CD)

### ON REQUEST

- Explosion proof versions (SI-BACK C ATEX).
- Stainless steel version.
- High temperature version (150°C for direct coupling and 300°C for belt coupling version).

## SI-BACK C

## Orientamenti

### Discharge angles

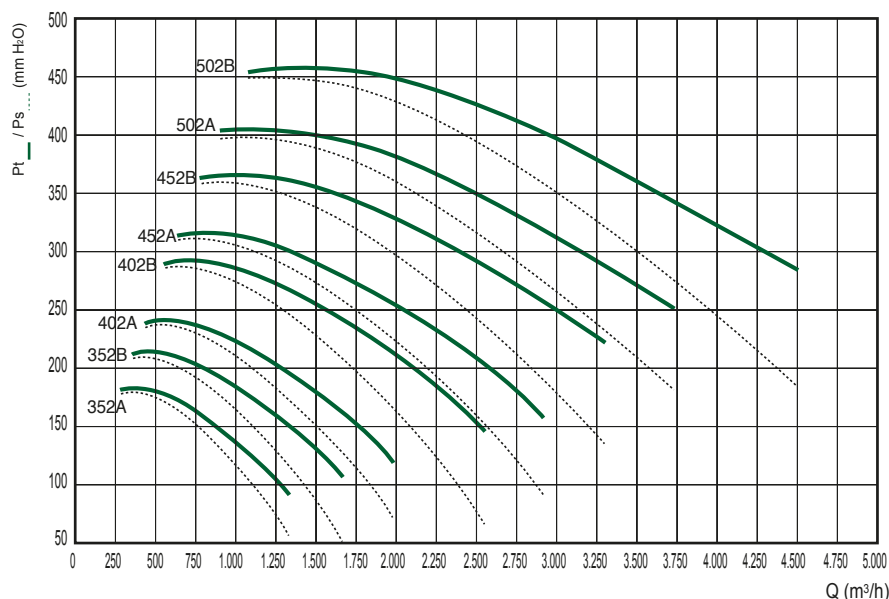
RD	RD 0	RD 45	RD 90	RD 135	RD 180	RD 225	RD 270	RD 315
LG	LG 0	LG 45	LG 90	LG 135	LG 180	LG 225	LG 270	LG 315

Orientamento 180° - 225°: richiede costruzione speciale / Discharge angles 180° - 225°: request special construction

Le prestazioni indicate nei diagrammi si riferiscono ad aria alla temperatura di 15°C ed all'altitudine di 0 mt s.l.m., e sono state ottenute in installazioni di tipo "D" in assenza di reti e accessori.  
 Performances shown in the selection diagrams refer to air at 15°C temperature and 0 mt a.s.l. altitude, and they were obtained in installation type "D" with no grid nor accessories.

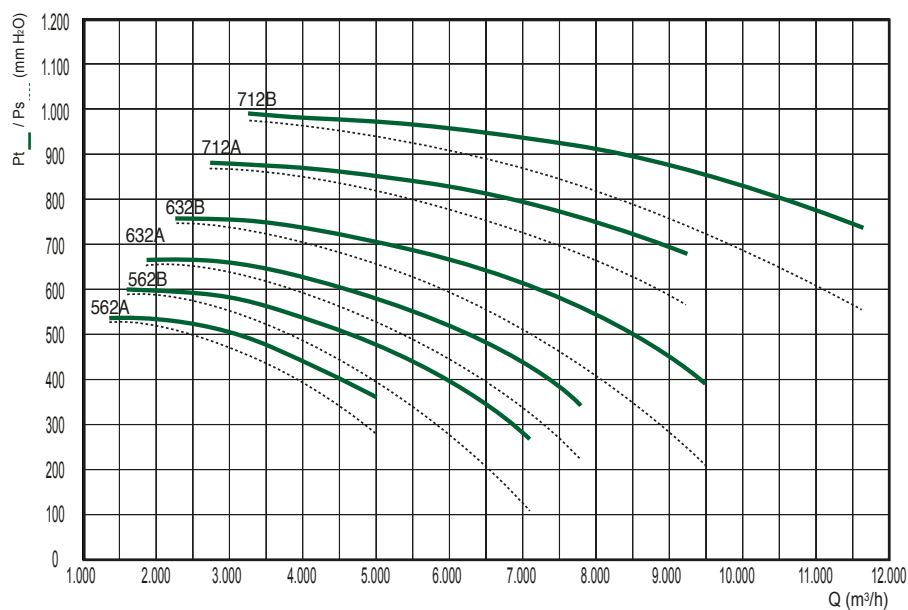
2 POLI/POLES (3000 rpm) - T: trifase/three-phase (3Ph-400V-50 Hz)

Modello Model	Pm (kW)	In max (A)	Mot (H)	Lp dB(A)
352/A T	0,75	1,9	80	60
352/B T	1,1	2,5	80	61
402/A T	1,5	3,2	90	63
402/B T	2,2	4,7	90	67
452/A T	3	6,1	100	67
452/B T	4	7,5	112	70
502/A T	4	7,5	112	70
502/B T	5,5	10,4	132	70



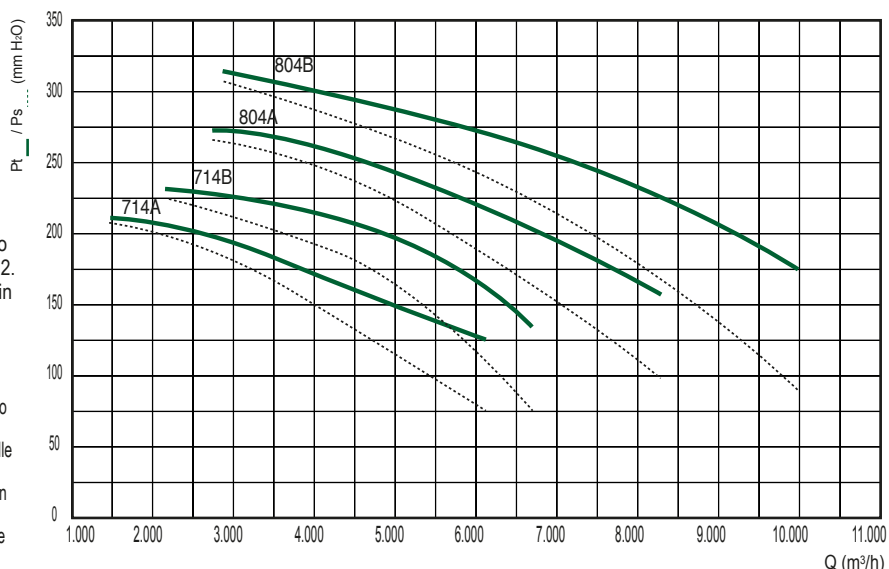
2 POLI/POLES (3000 rpm) - T: trifase/three-phase (3Ph-400V-50 Hz)

Modello Model	Pm (kW)	In max (A)	Mot (H)	Lp dB(A)
562/A T	7,5	13,9	132	74
562/B T	11	19,9	160	75
632/A T	15	26,2	160	76
632/B T	18,5	32,1	160	76
712/A T	22	40,4	180	77
712/B T	30	53,2	200	78



4 POLI/POLES (1500 rpm) - T: trifase/three-phase (3Ph-400V-50 Hz)

Modello Model	Pm (kW)	In max (A)	Mot (H)	Lp dB(A)
714/A T	4	8,3	112	64
714/B T	5,5	11	132	65
804/A T	7,5	14,6	132	67
804/B T	11	18	132	68



**Tolleranze:** prestazioni aerauliche e rumorosità rientrano nelle tolleranze indicate nella norma DIN 24166, Classe 2.  
**Tolerances:** performances and sound power levels within the tolerances allowed by the DIN 24166 standard for Class 2.

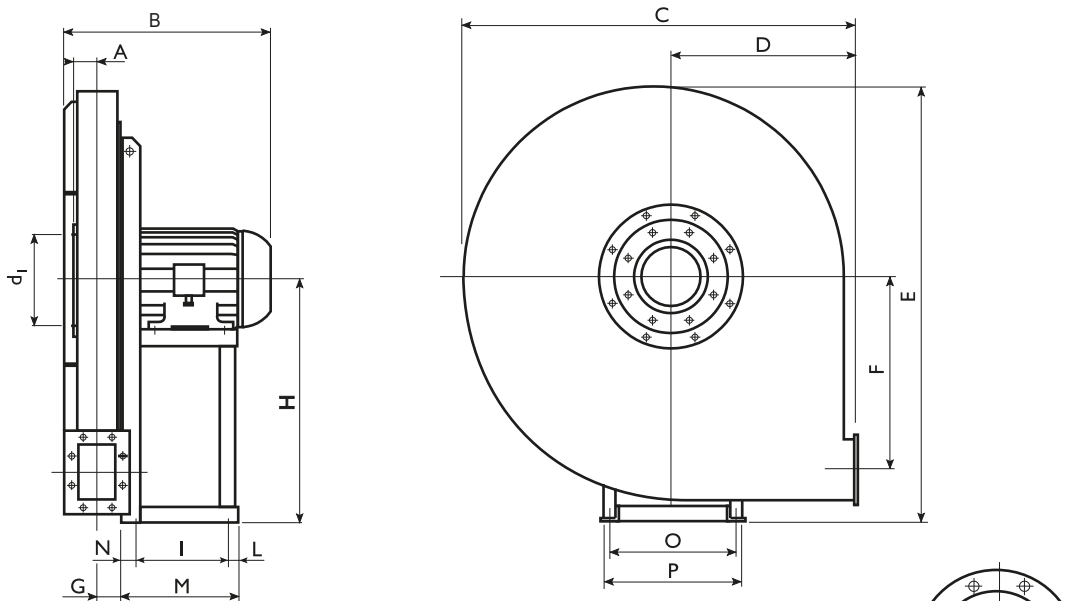
**LpA [dB(A)]:** La determinazione del livello di potenza sonora è stata condotta secondo la norma UNI EN ISO 3746:1997. Le misure di livello di pressione sonora sono state eseguite su una superficie a forma di parallelepipedo che racchiude la macchina, ad una distanza di 2 m dalle superfici della macchina stessa.

**LpA [dB(A)]:** Measurement of the sound power level was carried out in compliance with UNI EN ISO 3746:1997. The sound pressure was measured on the surface of a parallelepiped that encloses the machine at a distance of 2 meters from its surface.

Modello Model	Mot (H)	Pm (kW)	Kg	Ventilatore Fan										Basamento Base						
				A	B	C	D	E	F	G	H			I	L	M	N	O	P	Ø
											0° 135°	180° 225°	270° 315°							
352/A T	80	0,75	35	65	377	535	250	617	215	56	355	250	355	121	45	211	45	203	225	10
352/B T	80	1,1	36	71	437	590	280	659	238	63	375	280	375	133	58	246	55	234	260	10
402/A T	90	1,5	46	78	482	645	300	713	265	70	400	300	400	197	49	276	30	289	324	12
402/B T	90	2,2	50	86	503	715	335	795	297	78	450	335	450	237	59	336	40	337	372	12
452/A T	100	3	60	95	579	805	375	893	337	88	500	375	500	237	40	336	40	337	372	12
452/B T	112	4	80	105	684	910	425	1000	381	98	560	425	560	337	49	436	50	395	440	14
502/A T	112	4	92	115	809	1015	475	1123	426	108	630	475	630	357	33	460	70	434	488	17
502/B T	132	5,5	107	127	917	1140	530	1265	481	121	710	530	710	381	39	500	80	506	568	19
562/A T	132	7,5	122	115	583	1015	475	1123	426	108	630	475	630	197	49	276	30	289	324	12
562/B T	160	11	163	127	623	1140	530	1265	481	121	710	530	710	237	59	336	40	337	372	12
632/A T	160	15	175	127	648	1140	530	1265	481	121	710	530	710	237	59	336	40	337	372	12
632/B T	160	18,5	193	127	753	1140	530	1265	481	121	710	530	710	237	49	436	50	595	440	14
712/A T	180	22	300	115	809	1015	475	1123	426	108	630	475	630	357	33	460	70	434	488	17
712/B T	200	30	390	127	917	1140	530	1265	481	121	710	530	710	381	39	500	80	506	568	19
714/A T	112	4	194	115	583	1015	475	1123	426	108	630	475	630	197	49	276	30	289	324	12
714/B T	132	5,5	211	127	623	1140	530	1265	481	121	710	530	710	237	59	336	40	337	372	12
804/A T	132	7,5	255	127	648	1140	530	1265	481	121	710	530	710	237	59	336	40	337	372	12
804/B T	160	11	286	127	753	1140	530	1265	481	121	710	530	710	237	49	436	50	595	440	14

Dimensioni in mm/Dimensions in mm

Peso ventilatore in kg (completo di motore) • Weight of fan in kg (complete with motor)



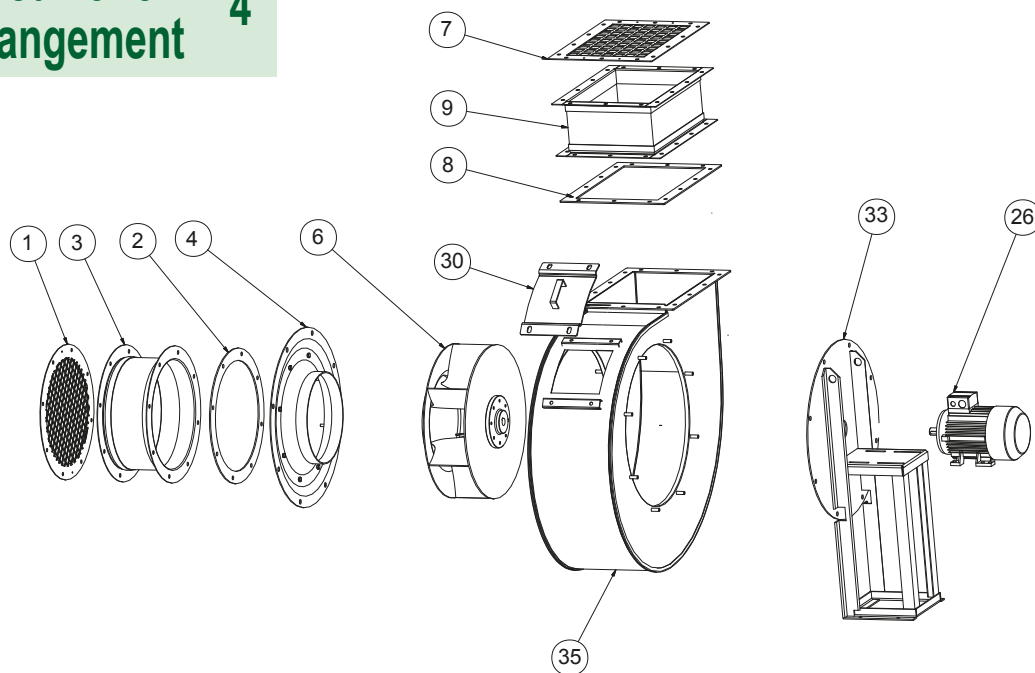
(fig. 1)

(fig. 2)

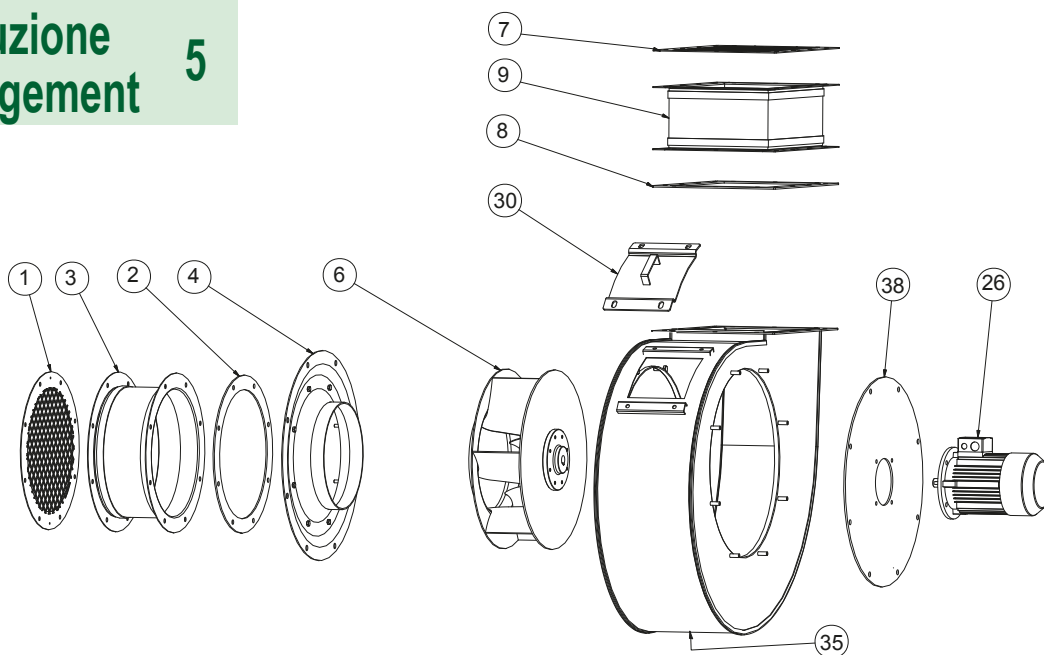
Modello Model	Flangia aspirante Inlet flange (fig. 1)					Flangia premente Outlet flange (fig. 2)									
	d	d1	d2	n°	Ø	a	b	a1	b1	a2	b2	n1xp	n2xp	n°	Ø
350	185	219	250	8	8	146	105	182	139	216	175	-	1x112	6	12
400	205	241	275	8	8	166	117	200	151	236	187	-	1x112	6	12
450	228	265	298	8	8	185	131	219	165	255	201	-	1x112	6	12
500	255	292	325	8	10	207	148	241	182	277	218	1x112	1x112	8	12
560	285	332	365	8	12	231	166	265	200	301	236	1x112	1x112	8	12
630	320	366	400	8	12	258	185	292	219	328	255	1x112	2x112	10	12
710	360	405	440	8	12	288	205	332	249	368	285	1x125	2x125	10	12
800	405	448	485	12	12	322	229	366	273	402	309	1x125	2x125	10	12

Dimensioni in mm/Dimensions in mm

**Esecuzione  
Arrangement 4**



**Esecuzione  
Arrangement 5**



POS - DESCRIZIONE/DESCRIPTION

1 - Rete di protezione aspirante	Inlet protection grid
2 - Controflangia aspirante	Inlet counter flange
3 - Giunto antivibrante aspirante	Inlet flexible joint
4 - Boccaglio di aspirazione	Inlet nozzle
6 - Girante	Impeller
7 - Rete di protezione premente	Outlet protection grid
8 - Controflangia premente	Outlet counter flange
9 - Giunto antivibrante premente	Outlet flexible joint
17 - Supporto monoblocco	Single-block support
18 - Puleggia	Pulley
19 - Bussola	Bush
21 - Carter trasmissione a cinghia	Belt transmission guard
22 - Basamento	Base
24 - Slitte motore	Motor slides

25 - Trallice filettate per tensionamento	Threaded drawplates for tensioning
26 - Motore elettrico	Electric Motor
30 - Portello d'ispezione	Inspection door
31 - Cinghie trapezoidali	V-belts
32 - Ribaltina	Tipper
33 - Base di sostegno (sedia)	Motor supporting base (pedestal)
35 - Carpenteria ventilatore	Fan frame
38 - Disco porta motore	Motor holding disc
42 - Carter di protezione monoblocco	Single-block protecting guard
43 - Drain plugs	Tappi di scarico
44 - Staffe di supporto carter	Carter supporting brackets
45 - Supporto ribaltina	Tipper support
49 - Carter coprigiunto	Joint-cover guard