

JP-CENTRY F 300 (300°C/60')



**Ventilatore centrifugo per parcheggi
secondo EN 12101-3 (testato 300°C/120')**
*Centrifugal garage fan
according to EN 12101-3 (tested 300°C/120')*

APPLICAZIONI E VANTAGGI

I Ventilatori ad impulso JP-CENTRY vengono utilizzati nella ventilazione forzata dei parcheggi interrati, per rimuovere gli inquinanti più comuni presenti nei garage (es. CO) ed in emergenza in caso di incendio può anche intervenire per prevenire e limitare i danni a cose e persone: creare via di fuga da fumi tossici, evitare la propagazione in zone confinanti ecc. La caratteristica dei ventilatori ad impulso JP-CENTRY è data dall'assenza di canalizzazione che offre una serie di benefici, quali:

- Sensibile abbassamento dei costi e tempi di installazione.
- Abbassamento dei costi di gestione, infatti è possibile ventilare o estrarre anche solo in alcune zone del garage interrato dove effettivamente è necessario.
- Maggior facilità di rimozione e quindi minor costi in caso di modifica o spostamento dell'impianto.

I JP-CENTRY sono stati progettati e costruiti in ottemperanza alla nuova normativa Europea EN 12101-3 ottenendo la certificazione da un Ente Autonomo Qualificato.

La serie è idonea al funzionamento in servizio continuo alla temperatura di 40°C e in caso di emergenza (incendio) alla temperatura di: 300°C per 120 minuti (F300). Questo concetto di duplice funzionamento è tradotto esattamente dal termine "dual purpose" introdotto nella fattispecie dalla norma EN 12101-3

PECULIARITÀ

Maggior spazio utile in altezza.

Massima facilità di montaggio e di allacciamento elettrico grazie al profilo compatto completo di staffe di fissaggio e interruttore di servizio integrato.

COSTRUZIONE

- Girante a pale rovesce ad alto rendimento in lamiera zincata. Equilibratura secondo UNI – ISO 1940.
- Struttura in lamiera di acciaio protetta contro gli agenti atmosferici.
- Rete di protezione lato aspirazione protetta contro gli agenti atmosferici.
- Motore elettrico asincrono trifase a doppia polarità, idoneo per funzionare alla temperatura di 40°C in servizio continuo e 300°C per 120 minuti in caso di emergenza incendio.
- Interruttore di servizio/morsettiere integrati.
- Esecuzione 5; accoppiamento diretto con girante a sbalzo.

SPECIFICHE TECNICHE

- Aria convogliata: pulita non abrasiva
- Tensione e frequenza d'alimentazione:
 - trifase (T) 400V – 50Hz

APPLICATIONS AND ADVANTAGES

Impulse fans JP-CENTRY are used in the forced ventilation of car parks, to remove the most common pollutions (ex. CO) and in case of emergency (fire), it activates to prevent and restrict the damages to people and objects: creating escape routes from toxic smokes, preventing the propagation in the adjacent zones etc.

Impulse fan JP-CENTRY has the main characteristic to be ductless, offering a series of advantages as:

- remarkable saving in times and costs of installation.
- saving in running costs, possibility to ventilate or extract only specific areas of the garage, where it is effectively required.
- Ease of removal with consequent lower costs of maintenance or displacement of the plant.

JP-CENTRY have been designed and manufactured in accordance with the European Directive EN 12101-3 obtaining the certification by an independent certification body.

This line is suitable to S1 service (continuous operation) at the temperature of 40°C and S2 service in case of emergency (fire) at the temperature of 300°C for 120 minutes (F300).

The notion of double operation is exactly translated by the term "dual purpose" introduced in this case by the Directive EN 12101-3.

PECULIARITIES

More useful space in height .

Highest ease of installation and electrical wiring due to the compact profile with built-in fixing brackets and service switch.

CONSTRUCTION

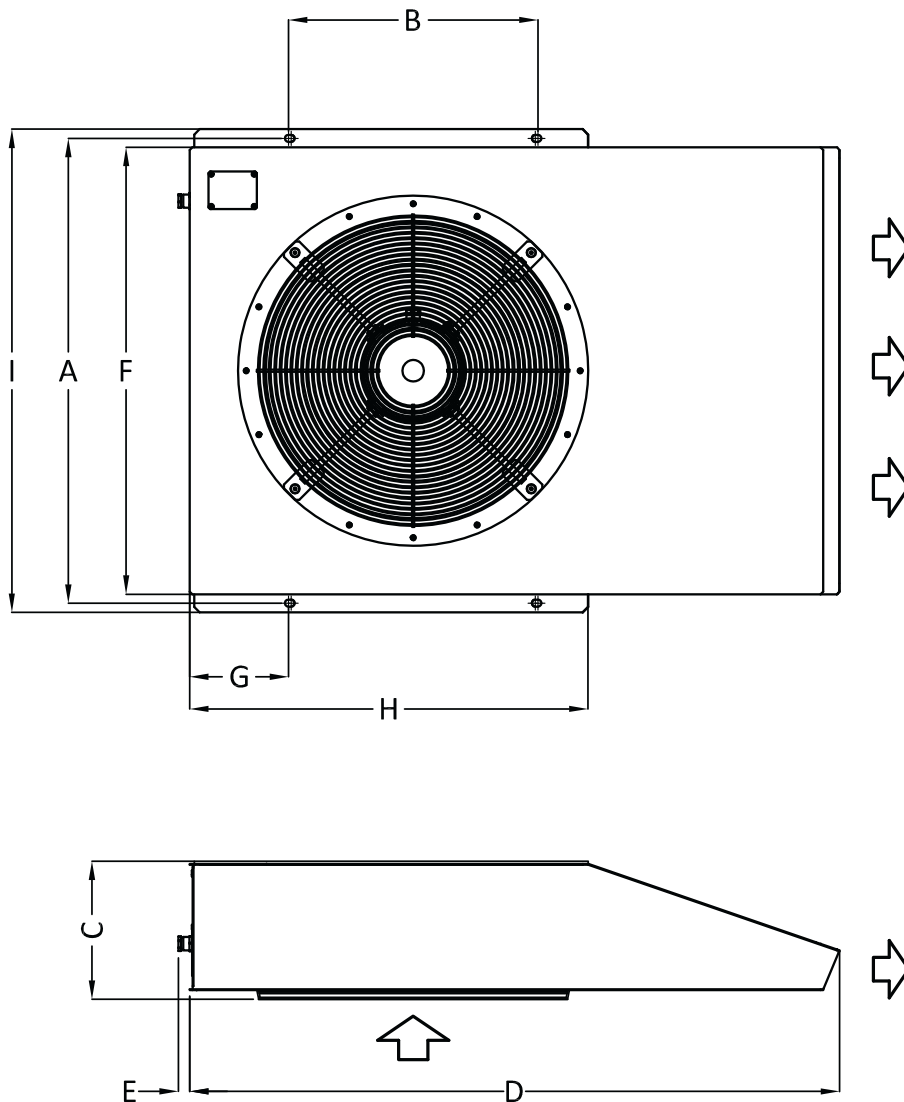
- Backward curved blade impeller, high efficiency in galvanized steel sheet. Balancing according to UNI – ISO 1940.
- Casing in steel sheet protected against the atmospheric agents.
- Inlet grid protected against the atmospheric agents.
- Asynchronous three phase double polarity motor, suitable to work up to a maximum temperature of 40°C (service S1) and 300°C for 120 minutes in case of fire emergency (service S2).
- Built-in Terminal box/Service switch.
- Arrangement 5; Impeller directly coupled on the motor shaft.

TECHNICAL SPECIFICATIONS

- Conveyed air: clean not abrasive
- Voltage and frequency :
 - three-phase (T) 400V - 50Hz

Modello Model	Spinta thrust (N)	Potenza motore Pm mptpr (kW)	Velocità dell'aria air speed (m/s)	In max (A)	velocità speed rpm	kg
JP-CENTRY 254/8 S2	50	1.2/0.3	23/11	3.3/1.4	1400/700	67
JP-CENTRY 314/8 S2	100	2.2/0.55	28/13.5	5.8/2	1400/700	99

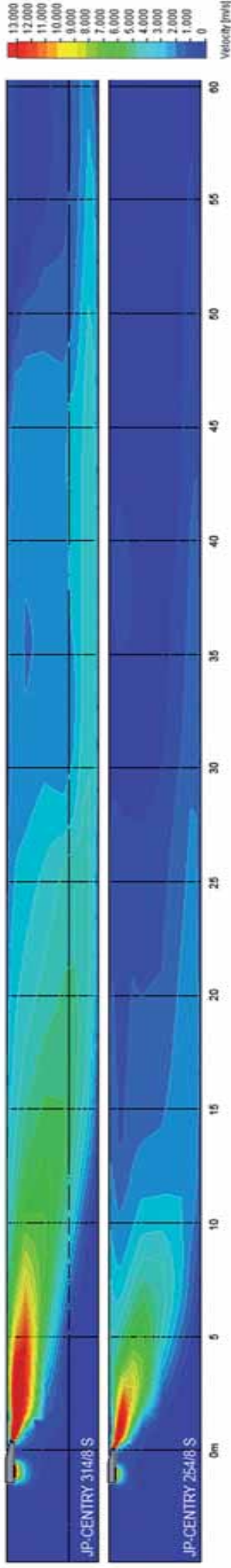
Peso ventilatore in kg (completo di motore) • Weight of fan in kg (complete with motor)



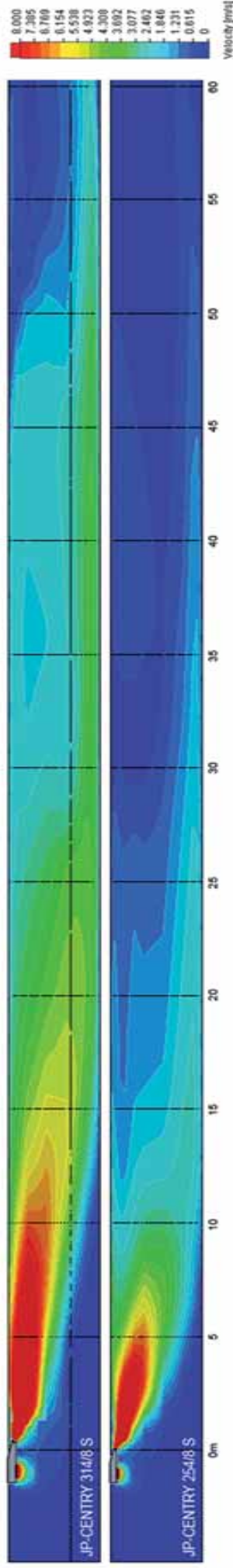
Model	A	B	C	D	E	F	G	H	I
JP-CENTRY 254/8 S2	870	515	250	1200	25	830	186	740	900
JP-CENTRY 314/8 S2	1030	460	305	1450	25	1000	240	850	1070

Dimensioni in mm/Dimensions in mm

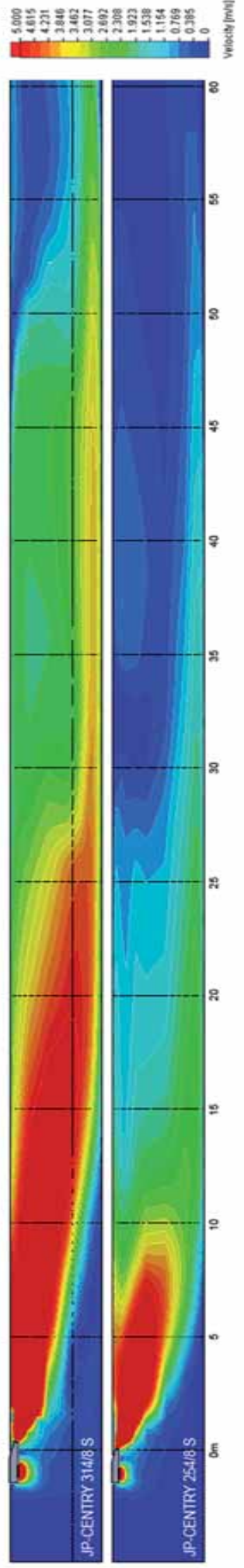
Velocità max Aria: 13 m/s • Max Air speed: 13 m/s



Velocità max Aria: 8 m/s • Max Air speed: 8 m/s



Velocità max Aria: 5 m/s • Max Air speed: 5 m/s



ATTENZIONE:

Il livello di pressione sonora è riferito ad una misurazione onnidirezionale in campo libero a 3m dal ventilatore.

Attention:

Sound pressure level is measured in free field at 3m from the fan, in any direction.

JP-CENTRY 254/8 S2

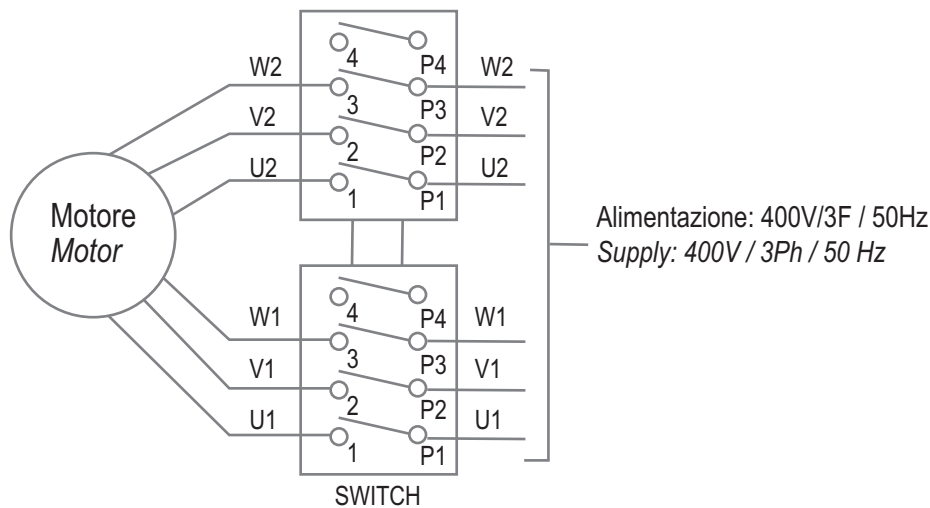
Hz

Velocità/Speed	63	125	250	500	1k	2k	4k	8k	Total
1400 rpm	42	49	55	62	59	56	55	44	70
700 rpm	30	32	37	47	41	39	31	22	54

JP-CENTRY 314/8 S2

Hz

Velocità/Speed	63	125	250	500	1k	2k	4k	8k	Total
1400 rpm	42	51	55	64	60	58	52	45	72
700 rpm	27	32	37	50	43	40	34	24	56



Bassa Velocità
Alimentare: U1, V1, W1

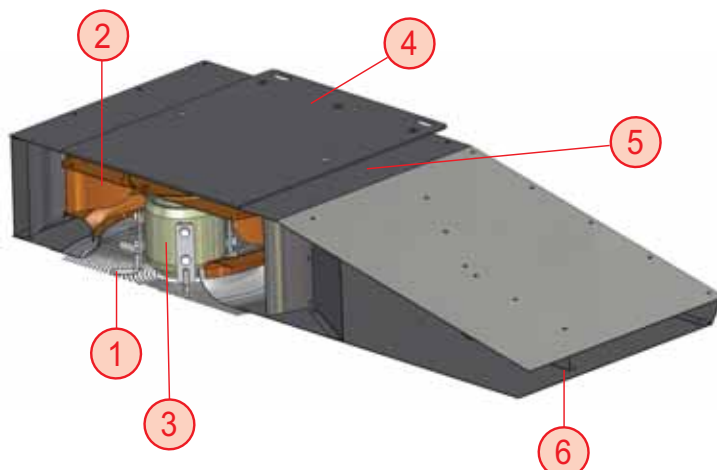
Alta Velocità
Alimentare: U2, V2, W2
Collegare tra loro: U1, V1, W1

P4 - 4: contatto libero

Low speed
Supply: 400V / 3Ph / 50 Hz

High speed
Supply: U2, V2, W2
Link: U1, V1, W1

P4 - 4: free connection



- 1 - Boccaglio con rete/inlet with grid
- 2 - Girante/Impeller
- 3 - Motore/Motor
- 4 - Piastra di fissaggio/Fixing plate
- 5 - Convogliatore/Conveyer
- 6 - Deflettori/deflectors